

Двустороннее смотровое стекло СС03 DN 1/2–2"

Применение

Для визуального контроля направления и состояния рабочей среды в трубопроводах.

Установка смотрового стекла позволяет выявить нарушение функционирования запорной арматуры, фильтров и другого оборудования, а также контролировать работу конденсатоотводчиков. Применяется для установки на трубопроводах, транспортирующих жидкости, пар, конденсат в различных отраслях промышленности: пищевой, химической, нефтегазовой, фармацевтической и др.

Присоединение

Резьбовое (GAS, NPT, SW).

Технические характеристики

| | |
|------------------------------------|----------------|
| Максимально допустимое давление | 4,0 МПа |
| Максимально допустимая температура | +280 °С |
| Минимально допустимая температура | -10 °С/ -60 °С |

Спецификация

| | Углеродистая сталь | Нержавеющая сталь |
|---------------|---|----------------------------|
| 1. Корпус | Угл.сталь (EN-1.1191) R 1/2-1"; (EN-1.0580) R 1 1/2-2" | Нерж. сталь (EN-1.4401) |
| 2. Крышка | Угл. сталь (EN-1.1191) | Нерж. сталь (EN-1.4401) |
| 3. Уплотнение | Графит | |
| 4. Стекло | Боросиликатное стекло | |
| 5. Болт | Угл.сталь (EN-1.1191) | Нерж. сталь (EN-1.4401) |
| 6. Шайба | Угл.сталь (EN-1.1141) | Нерж. сталь (EN-1.4401) |

Размеры, (мм)

| R | Артикул Угл.сталь | Размеры, (мм) | | | Масса, (кг) |
|--------|----------------------|---------------|--------|--------|----------------|
| | | H | h1 | L | |
| 1/2" | GZ02A230095 | 39,00 | 60,00 | 85,00 | 1,58 |
| 3/4" | GZ02A230098 | 45,00 | 66,00 | 95,00 | 2,59 |
| 1" | GZ02A230099 | 57,00 | 87,00 | 105,00 | 3,80 |
| 1 1/4" | GZ02A230105 | 62,00 | 92,00 | 105,00 | 4,92 |
| 1 1/2" | GZ02A230106 | 75,50 | 110,00 | 120,00 | 7,35 |
| 2" | GZ02A230107 | 92,50 | 130,00 | 140,00 | 11,53 |

Установка

Устанавливается по направлению потока рабочей среды после запорной арматуры, фильтров и другого оборудования.

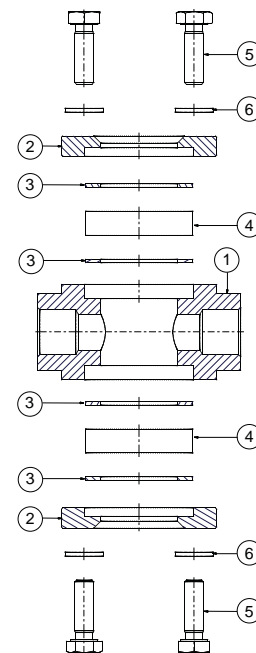
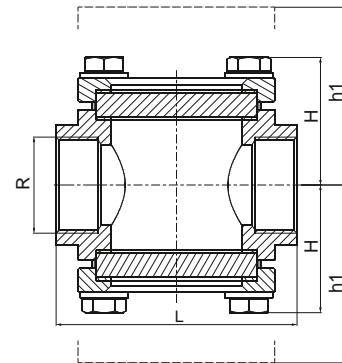
Рекомендуется выбирать на участке трубопровода самую нижнюю точку в случае установки смотрового стекла за конденсатоотводчиком, при этом при его периодической работе смотровое стекло необходимо устанавливать на расстоянии не менее 1 м от конденсатоотводчика.

Пример заказа

СС03.03.15.1.6 P/P (смотровое стекло двустороннее из углеродистой стали, максимально допустимое давление 1,6 МПа, DN 15, резьбовое присоединение).

Зависимость «Температура — Давление»

| Материал корпуса | Углеродистая сталь (EN-1.1191) R 1/2-1"; (EN-1.0580) R 1 1/2-2" | | | | Нержавеющая сталь EN 1.4401 | | | | |
|--|--|-----|-----|-----|-----------------------------|-----|-----|-----|-----|
| | Давление, (МПа) | 4,0 | 3,5 | 2,8 | 2,4 | 4,0 | 3,4 | 3,2 | 2,9 |
| Максимальная рабочая температура, (°С) | 120 | 200 | 280 | 280 | 120 | 200 | 280 | 280 | 280 |
| Минимальная рабочая температура, (°С) | | -10 | | | | -60 | | | |



Двустороннее смотровое стекло СС03, DN 15–200 мм

Применение

Для визуального контроля направления и состояния рабочей среды в трубопроводах.

Установка смотрового стекла позволяет выявить нарушение функционирования запорной арматуры, фильтров и другого оборудования, а также контролировать работу конденсатоотводчиков. Применяется для установки на трубопроводах, транспортирующих жидкости, пар, конденсат в различных отраслях промышленности: пищевой, химической, нефтегазовой, фармацевтической и др.

Присоединение

Фланцевое (EN, ANSI).

Технические характеристики

| | |
|------------------------------------|----------------|
| Максимально допустимое давление | 4,0 МПа |
| Максимально допустимая температура | +280 °С |
| Минимально допустимая температура | -10 °С/ -60 °С |

Спецификация

| | | Углеродистая сталь | Нержавеющая сталь |
|-----|-----------------|--|-------------------|
| 1. | Корпус | EN-1.1191 DN 15–25; EN-1.0580 DN 32–200 | EN-1.4401 |
| 2. | Крышка | EN-1.1191 DN 15–25; EN-1.0580 DN 32–200 | EN-1.4401 |
| 3. | Уплотнение | Графит | |
| 4. | Стекло | Боросиликатное стекло | |
| 5. | Болт | EN-1.1191 | EN-1.4401 |
| 6. | Шайба | EN-1.1141 | EN-1.4401 |
| 7. | Резьбовой штифт | EN-1.1181 | EN-1.4401 |
| 8. | Гайка | EN-1.1141 | EN-1.4401 |
| 9. | Фланец | EN-1.0460 | EN-1.4401 |
| 10. | Проставка | EN-1.1191 DN 15–25; EN-1.0580 DN 32–200 | EN-1.4401 |

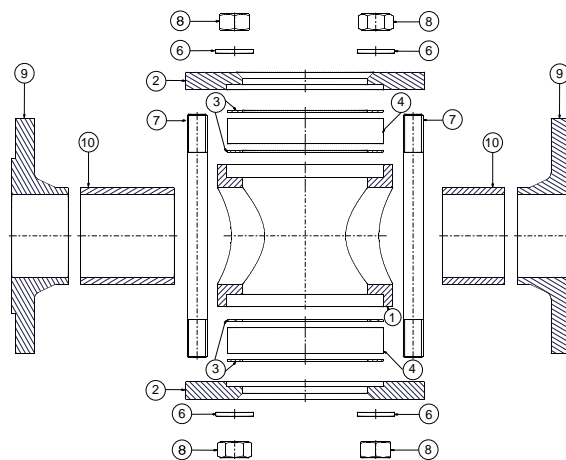
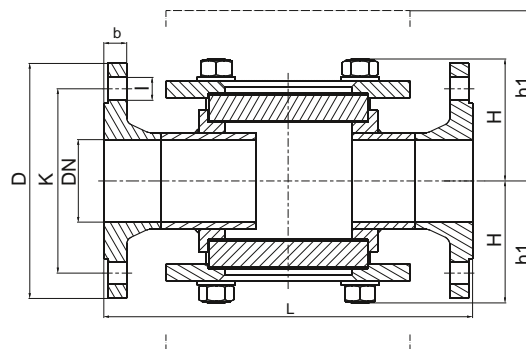
Установка

Устанавливается по направлению потока рабочей среды после запорной арматуры, фильтров и другого оборудования.

Рекомендуется выбирать на участке трубопровода самую нижнюю точку в случае установки смотрового стекла за конденсатоотводчиком, при этом при его периодической работе смотровое стекло необходимо устанавливать на расстоянии не менее 1 м от конденсатоотводчика.

Пример заказа

СС03.04.20.4 Ф/Ф (смотровое стекло двустороннее из нержавеющей стали, DN 20, максимально допустимое давление 4,0 МПа, фланцевое присоединение).



Зависимость «Температура — Давление»

| Материал корпуса | Углеродистая сталь (EN-1.1191) DN 15–25 мм; (EN-1.0580) DN 32–200 мм | | | | | | Нержавеющая сталь EN 1.4401 | | | | | |
|--|---|-----|------------------|-----|-----|-----|-----------------------------|-----|------------------|-----|-----|-----|
| | PN, (МПа) | | 4,0/2,5**/1,6*** | | | | 1,6/1,0* | | 4,0/2,5**/1,6*** | | | |
| Давление, (МПа) | 1,6 | 1,3 | 4,0 | 3,5 | 2,8 | 2,4 | 1,6 | 1,3 | 4,0 | 3,4 | 3,2 | 2,9 |
| Максимальная рабочая температура, (°C) | 120 | 280 | 120 | 200 | 280 | 280 | 120 | 280 | 120 | 200 | 280 | 280 |
| Минимальная рабочая температура, (°C) | -10 | | | | | | -60 | | | | | |

* Номинальное давление для DN 200.

** Номинальное давление для DN 100–125.

*** Номинальное давление для DN 150.

Размеры, (мм)

| DN | Нерж.сталь | Угл.сталь | | H | h1 | L | D (PN 1,6/4,0) | K (PN 1,6/4,0) | I (PN 1,6/4,0) | b (PN 1,6/4,0) | Масса, (кг) |
|-----|-------------|-------------|-------------|--------|--------|--------|-------------------|-------------------|-------------------|-------------------|----------------|
| | PN 1,6 МПа | PN 1,6 МПа | PN 4,0 МПа | | | | | | | | |
| 15 | GZ01A369550 | GZ02A230111 | GZ02A369528 | 39,00 | 60,00 | 130,00 | 95,00 | 65,00 | 14,00 | 16,00 | 3,06 |
| 20 | GZ01A369551 | GZ02A230112 | GZ02A369531 | 45,00 | 66,00 | 150,00 | 105,00 | 75,00 | 14,00 | 18,00 | 4,69 |
| 25 | GZ01A369553 | GZ02A230114 | GZ02A369298 | 57,00 | 87,00 | 160,00 | 115,00 | 85,00 | 14,00 | 18,00 | 6,60 |
| 32 | - | GZ02A230115 | GZ02A369532 | 62,00 | 92,00 | 180,00 | 140,00 | 100,00 | 18,00 | 18,00 | 9,07 |
| 40 | - | GZ02A230116 | GZ02A369534 | 75,50 | 110,50 | 200,00 | 150,00 | 110,00 | 18,00 | 18,00 | 12,00 |
| 50 | - | GZ02A230117 | GZ02A369535 | 92,50 | 130,00 | 230,00 | 165,00 | 125,00 | 18,00 | 18,00/20,00 | 18,00 |
| 65 | - | GZ02A230118 | - | 109,00 | 128,00 | 290,00 | 185,00 | 145,00 | 18,00 | 18,00/22,00 | 18,15 |
| 80 | GZ01A395699 | GZ02A230119 | GZ02A384654 | 116,50 | 135,50 | 310,00 | 200,00 | 160,00 | 18,00 | 20,00/24,00 | 20,20 |
| 100 | GZ01A392292 | GZ02A230120 | GZ02A384152 | 125,50 | 144,50 | 350,00 | 220,00/235,00 | 180,00/190,00 | 18,00/22,00 | 20,00/24,00 | 31,53 |
| 125 | - | GZ02A230121 | - | 141,00 | 163,00 | 400,00 | 250,00/270,00 | 210,00/220,00 | 18,00/26,00 | 22,00/26,00 | 45,19 |
| 150 | GZ01A396064 | GZ02A230122 | - | 160,00 | 182,00 | 480,00 | 285,00/300,00 | 240,00/250,00 | 22,00/26,00 | 22,00/28,00 | 64,37 |
| 200 | - | - | GZ02A230123 | 196,00 | 218,00 | 600,00 | 340,00/- | 295,00/- | 22,00/- | 24,00/- | 110,80 |