

**БРОЕН**  
СДЕЛАНО В РОССИИ

# НОВИНКА

## БРОЕН 11с10фт КШТ



- производится на заводе БРОЕН в Коломенском районе Московской области
- прошел регистрацию документации в системе обозначений ЗАО «НПФ «ЦКБА»
  - оптимизированная конструкция крана
  - отечественные комплектующие
  - оптимальная цена

### Конструктивные особенности

Шаровой кран **БРОЕН 11с10фт КШТ** применяется в ЦТП и ИТП (системы охлаждения, промышленный сектор). Конструкция крана обеспечивает надежное перекрытие потока теплоносителя. Краны **БРОЕН 11с10фт КШТ** имеют приварное или фланцевое присоединение в соответствии с ГОСТ, цельносварную конструкцию (предотвращает утечки, возможные при соединении частей корпуса болтами). Корпус обладает максимальной прочностью.

Седловое уплотнение шарового крана поджимается к шару комплектом пружин, со стороны входного и выходного патрубков. Для шпинделя шарового крана **БРОЕН 11с10фт КШТ**, монтируемого изнутри корпуса, используется кольцо, защищающее шпиндель от выбрасывания из корпуса рабочей средой, находящейся под давлением. Герметичность шпиндельного узла обеспечивается уплотнительными кольцами.

Испытания шаровых кранов **БРОЕН 11с10фт КШТ** на плотность и прочность материалов и сварных швов, испытания на герметичность подвижных и неподвижных уплотнительных частей затвора, производятся согласно требованиям ГОСТ 21345-2005, PN 92/М-74001, ISO 5208, API 6D.

Шаровой кран **БРОЕН 11с10фт КШТ** имеет класс герметичности А согласно ГОСТ 9544-2015.

Шаровой кран **БРОЕН 11с10фт КШТ** не требует специального обслуживания и может быть смонтирован на горизонтально и вертикально расположенных трубопроводах.

### Технические характеристики

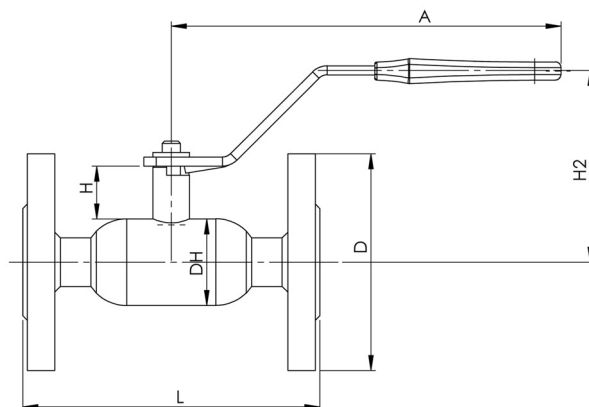
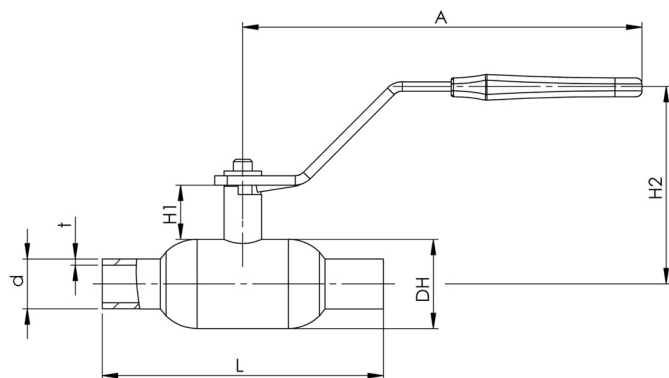
Присоединительные размеры	DN 015-150	
Рабочее давление	PN 16	
Температура среды	- 40 °С ... + 150 °С	
Шпиндель	Укороченный	
Уплотнения	EPDM	
<b>Спецификация материалов</b>		
1	Корпус крана	Сталь 09Г2С
2	Патрубки	Сталь 09Г2С
3	Фланцы	Сталь 09Г2С
4	Седловое уплотнение	PTFE+20% С
5	Шар	Сталь 08Х18Н10Т
6	Сальник	PTFE+20% С
7	Пружинная шайба	Пружинная сталь 75
8	Шпиндель	Сталь 20Х13
9	Уплотнительные кольца	EPDM
10	Ручка	Сталь 20
11	Винт штока	Сталь 20Х
12	Шайба штока	Сталь 20Х

### Стальные шаровые краны **БРОЕН 11с10фт КШТ** DN 015 - 150 PN 16 сварка/сварка

DN	Номер по каталогу	Проход (мм)	PN	Размеры (мм)							Масса (кг)	Цена с НДС (Р)
				DH	d	t	L	H1	H2	A		
015	КШТ 60.002.015.A	10	16	38	21,3	2	120	23	84	167	0,7	998
020	КШТ 60.002.020.A	15	16	42,4	26,9	2,3	140	24	87,5	167	0,8	1 005
025	КШТ 60.002.025.A	20	16	51	33,7	2,6	150	25	93	167	1,1	1 055
032	КШТ 60.002.032.A	25	16	57	42,4	2,6	170	26	97	167	1,4	1 182
040	КШТ 60.002.040.A	32	16	76	48,3	2,6	190	26	106,5	167	1,8	1 549
050	КШТ 60.002.050.A	39	16	76	57	4	220	26	106,5	167	2,3	1 660
065	КШТ 60.002.065.A	49	16	108	76	4	260	34	121	240	3,2	2 705
080	КШТ 60.002.080.A	63	16	127	89	4	260	30	126	240	4	3 462
100	КШТ 60.002.100.A	78	16	152	108	4	285	40	147	360	6,7	4 383
125	КШТ 60.002.125.A	98	16	178	133	5	310	41	149	366	11,4	8 415
150	КШТ 60.002.150.A	122	16	219	159	5	333	46,5	173	449	16,1	12 341

### Стальные шаровые краны **БРОЕН 11с10фт КШТ** DN 015 - 150 PN 16 фланец/фланец

DN	Номер по каталогу	Проход (мм)	PN	Размеры (мм)						Масса (кг)	Цена с НДС (Р)
				DH	D	L	H1	H2	A		
015	КШТ 60.003.015.A	10	16	38	95	130	23	84	167	1,9	1 563
020	КШТ 60.003.020.A	15	16	42,4	105	150	24	87,5	167	2,5	1 825
025	КШТ 60.003.025.A	20	16	51	115	160	25	93	167	3,1	1 867
032	КШТ 60.003.032.A	25	16	57	135	180	26	97	167	4,8	2 073
040	КШТ 60.003.040.A	32	16	76	145	200	26	106,5	167	5	2 627
050	КШТ 60.003.050.A	39	16	76	160	230	26	106,5	167	6	2 729
065	КШТ 60.003.065.A	49	16	108	180	270	34	121	240	9	3 451
080	КШТ 60.003.080.A	63	16	127	195	280	30	126	240	9,7	4 297
100	КШТ 60.003.100.A	78	16	152	230	300	40	147	360	14,3	6 771
125	КШТ 60.003.125.A	98	16	178	245	325	41	149	366	21,8	10 339
150	КШТ 60.003.150.A	122	16	219	280	350	46,5	173	449	29,9	15 545



**БРОЕН**  
сделано в России